



DAEWOO
POWER PRODUCTS

DAEQDP70
Bomba sumergible



USER'S MANUAL

ÍNDICE

1. Características técnicas	2
2. Líquidos a bombear.....	3
3. Instrucciones de seguridad	3
4. Partes funcionales	4
5. Antes de comenzar a operar.....	4
6. Indicaciones sobre el uso	5
7. Mantenimiento	5
8. Garantía.....	6

1. CARACTERÍSTICAS TÉCNICAS

Potencia	900W
Máximo caudal	14000 L/H
Largo del cable	10 m
Altura máxima	8.5 m
Velocidad	0-350/0-1200 rpm

Opción de acople conexión para manguera sistema de partes

Nivel mínimo de agua para operar	7cm
Temperatura máxima del agua	35°C
Voltaje/Frecuencia	110-240V~50-60Hz
Altura encendido	53mm
Altura apagado	5cm

ATENCIÓN: La altura de encendido y de apagado de la bomba es un valor promedio y no es válido cuando el flotante no está fijado a la traba en la carcasa (3).

Presentación

Esta bomba ha sido diseñada para el uso doméstico en la casa o el jardín para el drenaje de inundaciones, transferencia de líquidos, drenaje de tanques, tomar agua de pozos, drenaje de botes y yates y para la aireación y circulación de agua en fuentes, por períodos limitados de tiempo.

Para obtener el mejor rendimiento de esta máquina, hemos redactado el presente manual, que le rogamos lea atentamente y tenga en cuenta cada vez que vaya a utilizarla.

El presente MANUAL de USO – MANTENIMIENTO es parte integrante de la bomba sumergible y tiene que conservarse con esmero para poder consultarlo siempre que sea necesario. Si entrega la bomba sumergible a terceros, aconsejamos entregar también este manual.

Rango de aplicación

La bomba es totalmente sumergible (sellada a prueba de agua) IP68/B y puede sumergirse hasta una profundidad de:

6 metros XKS-250P, XKS-550SW

8 metros XKS-500P, XKS-750P, XKS-750S y XKS-750SW

2. LÍQUIDOS A BOMBEAR

Aguas claras o ligeramente contaminadas, agua de natatorios con el pre requisito del dosaje de aditivos) y aguas jabonosas.

Ø máx. de partículas: 30mm

XKS-550SW, XKS-750SW

Ø máx. de partículas: 5mm

XKS-250P, XKS-500P, XKS-750P y XKS-750S

- NO DEBEN BOMBEARSE corrosivos, combustibles o explosivos, naftas, petróleos, solventes, thinner, grasas, aceites, aguas saladas y líquidos cloacales.
- La temperatura de los líquidos NO DEBE EXCEDER los 35°C
- Esta bomba NO ha sido diseñada para OPERAR CONTINUAMENTE, por ejemplo circulación de agua. Este tipo de servicio acortaría la vida útil de la bomba.

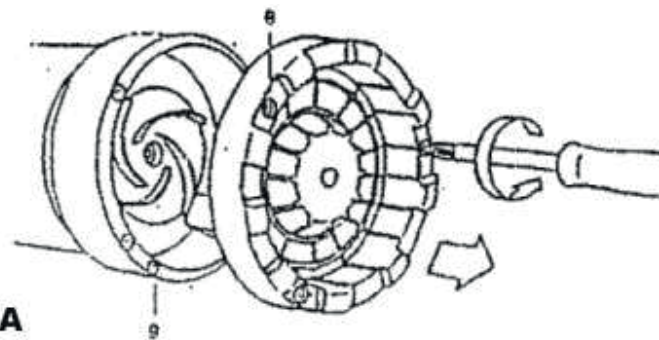
3. INSTRUCCIONES DE SEGURIDAD

ADVERTENCIA:

Por razones de seguridad, las personas que no estén familiarizadas con su operación, no deben utilizarla

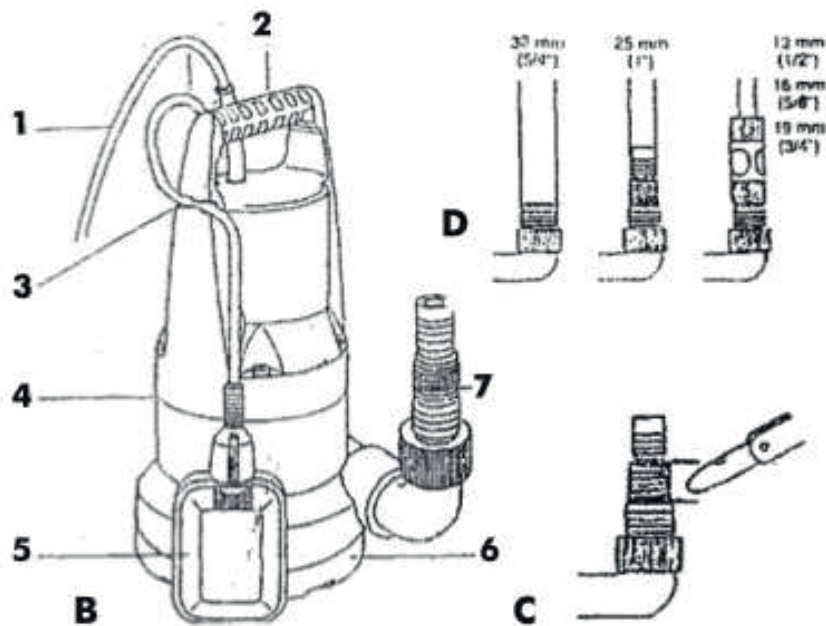
- Controle que el voltaje de alimentación sea igual al de la máquina
- El toma debe contar con la adecuada puesta a tierra. PELIGRO DE ELECTROCUCIÓN
- Verifique que el voltaje de alimentación coincida con las especificaciones de la chapa de identificación.
- Por razones de seguridad, las bombas sumergibles deben utilizarse SIEMPRE en circuitos de alimentación que posean un DISYUNTOR DIFERENCIAL para una corriente de fuga igual o inferior a 30mA, de acuerdo a la norma.
- NUNCA use la bomba en natatorios mientras se encuentren personas en el agua. PELIGRO DE ELECTROCUCIÓN.
- Su uso en natatorios, estanques de jardín y fuentes solo será permitido cuando, además de contar con un circuito con interruptor de seguridad, posea llave térmica.
- No permita que niños menores de 12 años utilicen la bomba. Asegúrese de mantenerlos lejos de la misma cuando esté conectada. Antes de usarla, verifique que la manguera de descarga se encuentre libre de obstrucciones. Controle los niveles mínimos y máximos (ver DATOS TÉCNICOS 9).
- Controle SIEMPRE que el cable de alimentación no presente daños en su aislación en todo su largo como así también su enchufe y el estado de la bomba. Una bomba dañada NO DEBE SER USADA.
- El cable de alimentación es H05RNF exterior, con conductores de sección 1 mm² y 10m de largo. En caso de que debiera ser reemplazado, debe realizarse ÚNICAMENTE en un CENTRO de SERVICIOS AUTORIZADO, según consta en el certificado de garantía.
- La conexión eléctrica de la bomba debe estar en un lugar seco y libre de salpicaduras o inundación. Proteja el cable de alimentación del calor, aceites y bordes afilados o abrasivos.

4. PARTES FUNCIONALES



- | | |
|--------------------------------------|----------------------------|
| 1- CABLE DE ALIMENTACION | 5- INTERRUPTOR FLOTANTE |
| 2- EMPUÑADURA DE TRANSPORTE | 6- BASE DE SUCCION |
| 3- ENGANCHE DEL INTERRUPTOR FLOTANTE | 7- ACOPLER UNIVERSAL |
| 4- VALVULA DE VENTEO | 8- CABEZA DE TORNILLO CRUZ |
| | 9- TURBINA |

5. ANTES DE COMENZAR A OPERAR



Conexión de la manguera

Atornille el acople universal de manguera (fig. B). este ajusta en conexiones de 32mm-5/4", 19mm-3/4", como también en mangueras de 13mm-1/3", de acuerdo a sus requerimientos. Las mangueras de 32mm-5/4" se pueden conectar a la bomba en el escalón del niple y las de 19mm-3/4" con el sistema de acoples de manguera (fig. D). Se recomienda el uso de abrazaderas en las mangueras de 32 y 25mm. Cuando utilice mangueras de 32mm puede cortar el acople mangueras de 1/2" con un cuchillo (fig. C). (gráfico advertencia) Los mejores rendimientos de la bomba se logran empleando la manguera de 32mm.

Ajuste del flotante

El interruptor flotante (5) automáticamente conecta la bomba cuando el nivel del agua llega a los aproximadamente 53 cm y la desconecta cuando baja su nivel a 5 cm aproximadamente. Fijando la manguera en el enganche (3) puede ajustar en forma individual la altura de corte.

Colocación y transporte

Cuide que la bomba quede apoyada en forma estable y ubicada en forma tal que sus ventanas de aspiración no puedan ser bloqueadas u obstruidas por partículas sueltas (puede evitarlo colocando la bomba sobre un par de ladrillos).

En esta condición asegúrese de que el flotante pueda desplazarse libremente.

(gráfico advertencia) NUNCA sostenga o transporte la bomba sujetándola por los cables. Use una cuerda atada a la empuñadura de transporte (2).

Operación automática

La bomba se conecta automáticamente cuando la altura del agua llega a la altura de conexión y se desconecta cuando el nivel del agua baja hasta llegar al nivel de desconexión.

6. INDICACIONES SOBRE EL USO

ADVERTENCIA:

- El funcionamiento en seco de la bomba incrementa su desgaste y debe ser evitado.
- Desconecte la bomba cuando baje el nivel de agua.
- La bomba se desconecta automáticamente por su protector térmico, cuando esta se recalienta. Luego de enfriarse, se reconecta en forma automática. (consulte guía de problemas y soluciones).
- Nunca tire del cable para desenchufarla.
- No utilice el cable para relocalizar la bomba, sumergirla o levantarla. Fije una cuerda a la empuñadura de transporte (2).
- Luego de haber bombeado aguas cloradas de natatorios u otros líquidos con residuos, la bomba debe ser enjuagada con agua limpia. La arena u otros materiales abrasivos contenidos en los líquidos bombeados, incrementan el desgaste y reducen el caudal de la bomba.
- Evite que la bomba funcione por más de 10 minutos con la descarga cerrada. La bomba deja de succionar con una altura mínima aproximada de 5 mm. Esta altura se refiere al caso de operación manual, pero no a la altura en operación automática.

La bomba está equipada con un purgador automático de aire, cuya función es descargar el aire que queda aprisionado en la bomba. Si el nivel de agua cae por debajo del nivel de la válvula (4) algo de agua puede salir por esta válvula, sin que ello represente una falla.

En el caso de operación manual, si la bomba se ha vaciado totalmente y volviera a subir el nivel, la bomba no se purgará en forma automática. Para eliminar el aire atrapado, desconéctela por un breve período de tiempo y luego vuelva a conectarla.

7. MANTENIMIENTO

CUIDADO! Desconecte la bomba antes de trabajar en ella.
Peligro de electrocución.

La bomba está virtualmente libre de mantenimiento. En caso de obstrucción dentro de la bomba, en la base de succión (6) puede limpiarse quitando los tres tornillos de cabeza cruz (8). Retirando la tapa tendrá acceso a la turbina para su limpieza.

CUIDADO! En caso de rotura de la turbina (9) sólo podrá ser reemplazado por un SERVICIO MECÁNICO OFICIAL.

PRECAUCIÓN! Las reparaciones de la parte eléctrica sólo podrán ser realizadas por un SERVICIO MECÁNICO OFICIAL.

CUIDADO! Proteja la bomba de las heladas y guárdela en lugar seco.

IMPORTANTE

La no observancia de estas recomendaciones implica la pérdida de la garantía, por uso indebido.

TARJETA DE GARANTÍA

Modelo del producto	Fecha de venta
Número de Serie	Empresa
Nombre de usuario	Firma del cliente

El producto está en buenas condiciones y completo. Lea y acepte los términos de la garantía.

GARANTÍA

El período de garantía comienza desde la fecha de venta del producto y cubre 1 año para todos los productos.

Durante el período de garantía se eliminan los fallos causados por el uso de materiales de mala calidad en la producción y mano de obra cuya culpa sea admitida por el fabricante. La garantía entra en vigor desde que se llenó correctamente la tarjeta de garantía y cupones de corte. El producto es aceptado para su reparación en su forma pura y plena integridad.

LA GARANTÍA NO CUBRE

- Daños mecánicos (grietas, astillas, etc.) y daños causados por la exposición a medios agresivos, objetos extraños dentro de la unidad y las rejillas de ventilación, así como de los daños producidos como consecuencia de un almacenamiento inadecuado (corrosión de las partes metálicas);
- Fallos causados por sobrecarga o mal uso del producto, el uso del producto para otros fines, así como la inestabilidad de la electricidad. Una señal segura de que los productos de sobrecarga se están derritiendo o decolorando las piezas debido a la alta temperatura son el fallo simultáneo de dos o más nodos, el sumario sobre la superficie del cilindro y el pistón, y la destrucción de los anillos de pistón. Además, la garantía no cubre fallas de reguladores de energía de tensión automáticos debido a la operación incorrecta;
- Fallos causados por la obstrucción de los sistemas de combustible y refrigeración;
- Para piezas de desgaste (escobillas de carbón, correas, juntas de goma, sellos de aceite, amortiguadores, resortes, embragues, bujías, bufandas, boquillas, poleas, rodillos guía, cables de arranque de retroceso, platos, mandriles, baterías extraíbles, filtros y seguridad elementos, grasa, dispositivos extraíbles, equipos, cuchillos, taladros, etc.);
- Los cables eléctricos con daños mecánicos y térmicos;
- El producto, si fue abierto o reparado fuera del Centro de Servicio Autorizado.
- la prevención, productos de cuidado (limpieza, lavado, lubricación, etc.), la instalación y configuración del producto;
- Los productos de desgaste natural (cuota de producción);
- Fallos causados por el uso del producto para las necesidades relacionadas con las actividades empresariales;
- Si la tarjeta de garantía está vacía o el sello del Vendedor faltante;
- Ausencia de la firma del titular de la tarjeta de garantía.

SERVICIO TÉCNICO ARGENTINA

Dirección: Otto Krause 4550, Tortuguitas. Buenos Aires (CP: 1667)
 Teléfono: (+5411) 2108-8644 / 2106-3590 (Opción 6)
 E-mail: gestiondeservice@amiproductosfuerza.com



DAEWOO

DAEWOO

DAEWOO

Producto _____	Producto _____	Producto _____
Modelo _____	Modelo _____	Modelo _____
Empresa _____	Empresa _____	Empresa _____
Fecha de Venta _____	Fecha de Venta _____	Fecha de Venta _____



DAEWOO
POWER PRODUCTS

www.daewooherramientas.com.ar

Fabricado bajo licencia de Daewoo International Corporation, Corea