



DAEWOO

POWER PRODUCTS

GDA980

Generador a gasolina



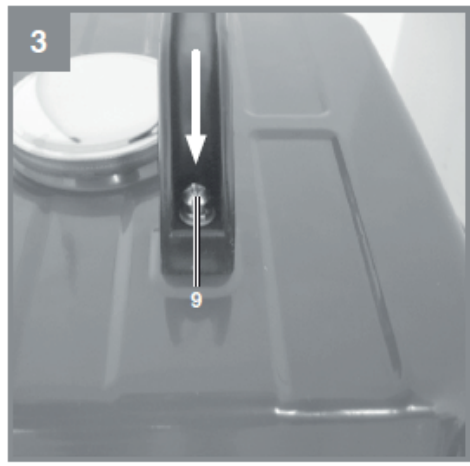
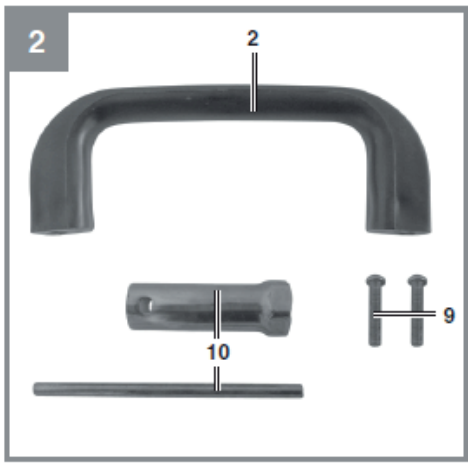
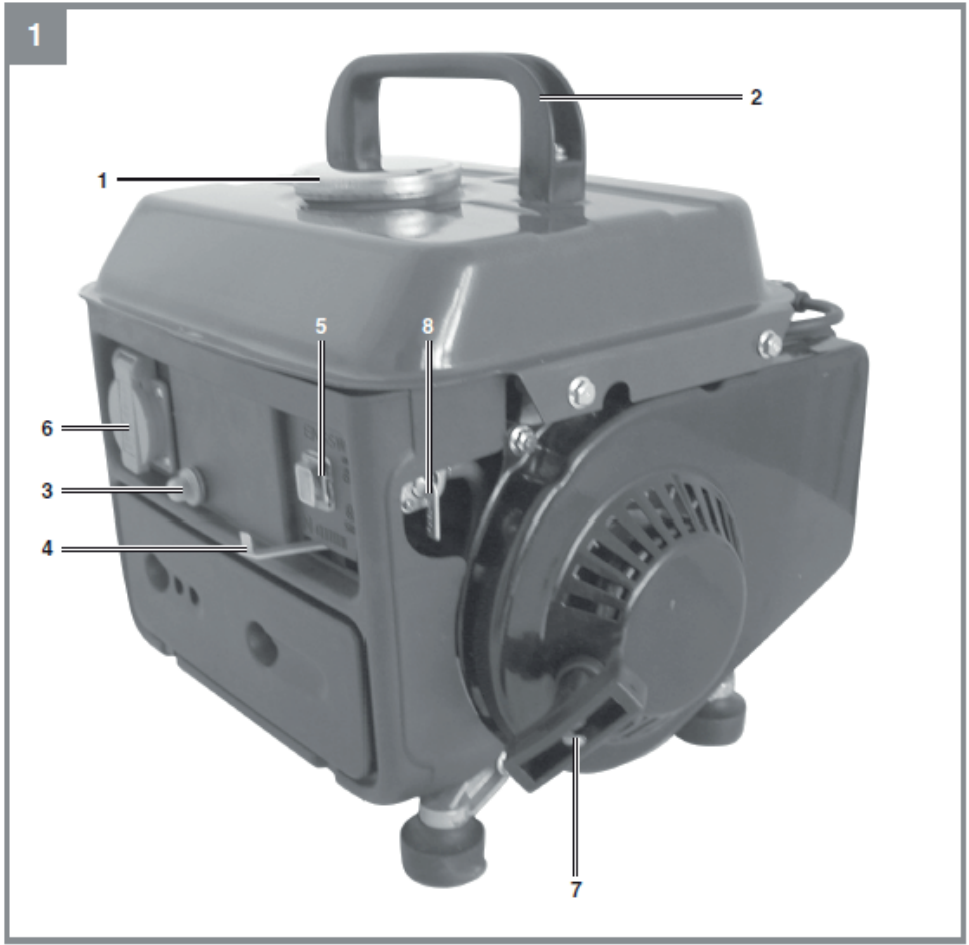
MANUAL DE USO

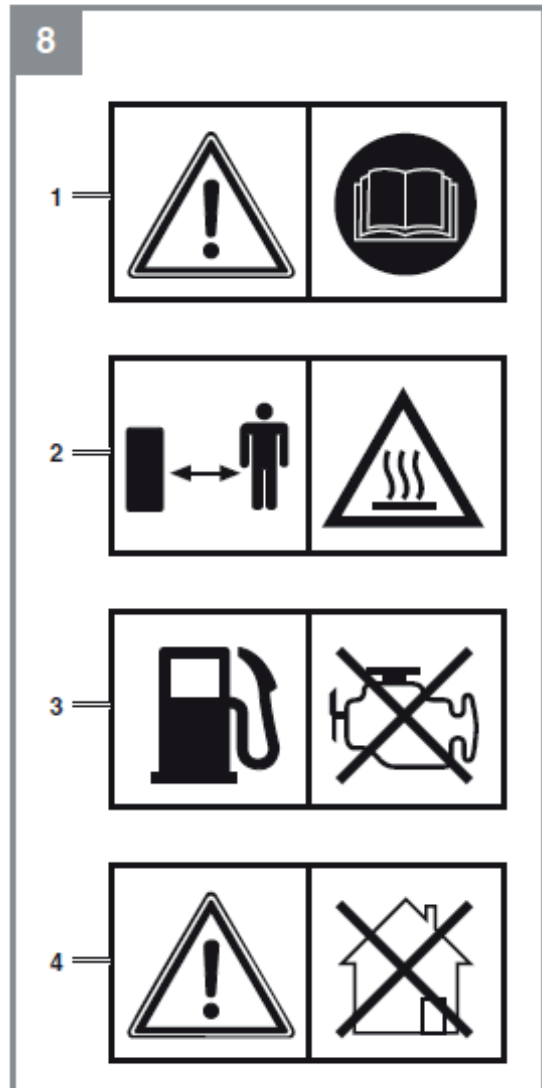
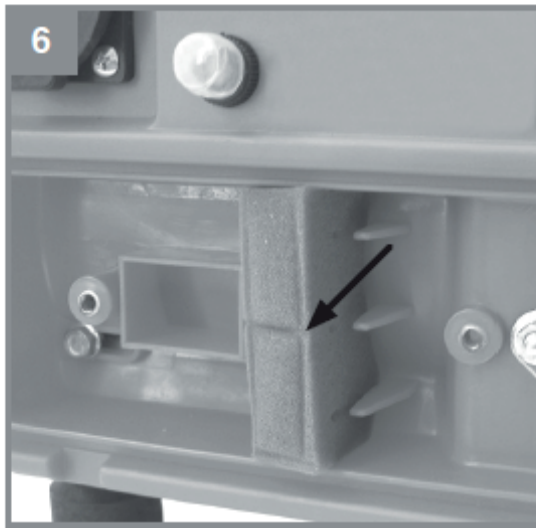
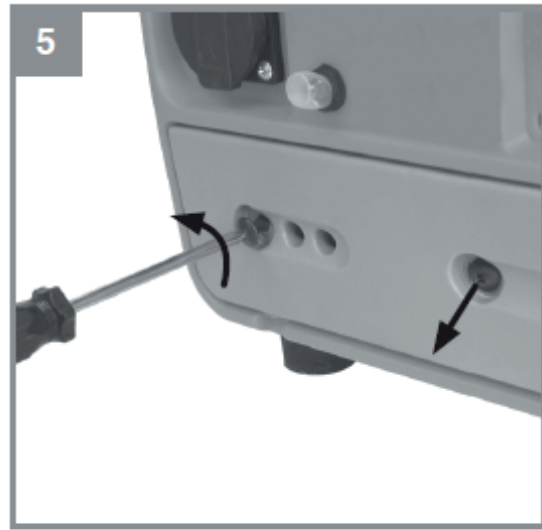
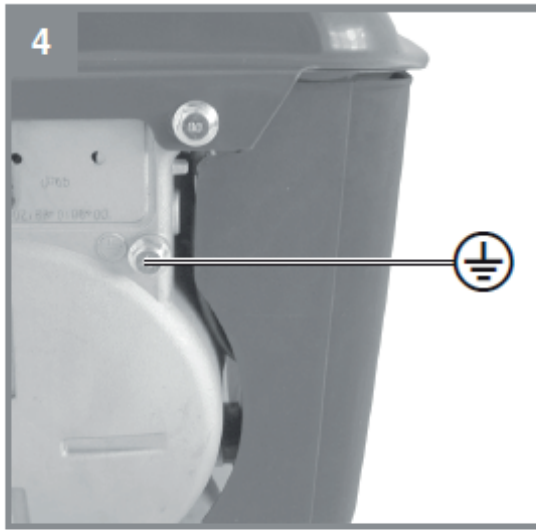
www.daewooherramientas.com.ar

Fabricado bajo licencia de Daewoo International Corporation, Corea

ÍNDICE

1. INSTRUCCIONES DE SEGURIDAD	4
2. DESCRIPCIÓN DEL APARATO Y VOLUMEN DE ENTREGA	5
3. USO ADECUADO	6
4. CARACTERÍSTICAS TÉCNICAS	6
5. ANTES DE LA PUESTA EN MARCHA	7
6. MANEJO.....	7
7. LIMPIEZA, MANTENIMIENTO, ALMACENAMIENTO Y PEDIDO DE PIEZAS DE REPUESTO.....	8
8. ELIMINACIÓN Y RECICLAJE	10
9. ELIMINACIÓN DE AVERÍAS	10
GARANTÍA	11





Peligro!

Al usar aparatos es preciso tener en cuenta una serie de medidas de seguridad para evitar lesiones o daños. Por este motivo, es preciso leer atentamente este manual de instrucciones/advertencias de seguridad. Guardar esta información cuidadosamente para poder consultarla en cualquier momento. En caso de entregar el aparato a terceras personas, será preciso entregarles, asimismo, el manual de instrucciones/advertencias de seguridad. No nos hacemos responsables de accidentes o daños provocados por no tener en cuenta este manual y las instrucciones de seguridad.

Explicación de las placas de advertencia que aparecen sobre el aparato (fi g. 8)

1. Peligro! Leer el manual de instrucciones.
2. Aviso! Piezas calientes. Mantenerse alejado.
3. Peligro! Apagar el motor a la hora de repostar.
4. Peligro! No utilizar en lugares sin ventilación.

1. INSTRUCCIONES DE SEGURIDAD

Peligro!

Lea todas las instrucciones de seguridad e indicaciones. El incumplimiento de dichas instrucciones e indicaciones puede provocar descargas, incendios y/o daños graves. Guarde todas las instrucciones de seguridad e indicaciones para posibles consultas posteriores.

- No está permitido hacer modificaciones en el generador eléctrico.
- Para mantenimiento y accesorios solo se utilizarán piezas originales.
- Atención: Peligro de intoxicación, no se inhalarán las emisiones de gas.
- Mantenga el generador eléctrico fuera del alcance de los niños
- Atención: Peligro de sufrir quemaduras, no tocar el sistema de escape ni la unidad motriz
- Utilizar una protección adecuada para los Noídos cuando se esté en las inmediaciones del aparato.
- Atención: Tanto la gasolina como los vapores que emana son fácilmente inflamables y explosivos.
- Nunca ponga el generador eléctrico en funcionamiento en recintos no ventilados. En caso de funcionar en recintos óptimamente ventilados, las emisiones de gas han de ser conducidas directamente al exterior a través de una manguera. Atención: También pueden salir gases nocivos al usar una manguera de escape. Por peligro de incendio, nunca se orientará la manguera hacia sustancias combustibles.
- Peligro de explosión: No operar jamás el generador eléctrico en recintos con sustancias altamente inflamables.
- No está permitido modificar la velocidad ajustada por el fabricante. El generador eléctrico o los aparatos conectados podrían resultar dañados.
- Asegurar el generador eléctrico durante su transporte evitando que se desplace o vuelque.
- Coloque el generador a un mínimo de 1 m de edificios y aparatos conectados.
- Coloque el generador eléctrico sobre una superficie estable y lisa. Queda prohibido girar, volcar o cambiar de posición el generador mientras esté en funcionamiento.
- Desconecte el motor siempre que lo transporte o introduzca combustible.
- Al llenar el combustible procure no derramarlo sobre el motor o la manguera.
- Nunca ponga en funcionamiento el generador eléctrico cuando llueva o nieve.
- Nunca toque el generador eléctrico cuando tenga las manos húmedas
- Protéjase contra peligros eléctricos. Si trabaja al aire libre, utilice sólo alargaderas homologadas a tal efecto y correspondientemente marcadas (H07RN..).
- Al utilizar alargaderas, no se podrá superar su longitud total correspondiente: es decir, para 1,5 mm², 50 m y para 2,5 mm², 100 m.

- No se podrán efectuar modificaciones en los ajustes del generador y motor. • Los trabajos de reparación y ajuste solo podrán ser efectuados por profesionales autorizados. • Prohibido repostar o vaciar el depósito cerca de velas, fuego o proyección de chispas. ¡Prohibido fumar!
- No toque ninguna pieza en caliente o de movimiento mecánico. No retire ninguna de las cubiertas de protección.
- Los aparatos no se podrán exponer a la humedad o polvo. Temperatura ambiente permitida -10 a +40°, máx. altura sobre el nivel del mar 1000 m, humedad relativa del aire: 90% (no condensante)
- El generador se acciona mediante un motor de combustión interna que desprende calor en la zona del tubo de escape (en lado opuesto a la toma de corriente) y en la salida del tubo de escape. No aproximarse a dichas superficies para evitar sufrir quemaduras en la piel.
- Los valores indicados en las características técnicas para el nivel de potencia acústica (LWA) y el nivel de presión acústica (LWM) representan los niveles de emisión y no son necesariamente niveles seguros de trabajo. Dado que existe una correlación entre los niveles de emisión y los niveles de inmisión, no se puede deducir de ello de forma fiable si es preciso o no tomar precauciones adicionales. Entre los factores que influyen en el nivel actual de inmisión para los operarios, se encuentran las características particulares del recinto de trabajo, otras fuentes de ruido, etc. como, por ejemplo, el número de máquinas y otros procesos derivados, así como el periodo de tiempo que el operario se somete al ruido. De igual modo, el nivel de inmisión permitido puede variar según el país. Esta información está destinada a ayudar al operario de la máquina a realizar una mejor estimación de los posibles riesgos y amenazas.
- No utilizar productos eléctricos (también alargaderas y enchufes) que estén defectuosos. Los cables eléctricos y los aparatos conectados han de estar en perfecto estado.
- Solo está permitido conectar aparatos cuyas características de tensión coincidan con la tensión de salida del generador eléctrico.
- Jamás se conectará a la red (enchufe) el generador eléctrico.
- La longitud de cables al consumidor ha de ser la menor posible.
- Los materiales de producción y mantenimiento contaminados han de ser eliminados a través de una entidad recolectora prevista a tal efecto.
- Debe reciclarse el material de embalaje, metal y plástico.

2. DESCRIPCIÓN DEL APARATO Y VOLUMEN DE ENTREGA

2.1 Descripción del aparato (fi g. 1/2)

- 1 Tapa del depósito
- 2 Dispositivo de transporte
- 3 Interruptor de seguridad
- 4 Palanca del estárter
- 5 Interruptor ON/OFF
- 6 Enchufe 220 V
- 7 Arrancador reversible
- 8 Llave de la gasolina
- 9 Juego de tornillos para montaje del asa de transporte
- 10 Llave de bujía de encendido

2.2 Volumen de entrega

Sirviéndose de la descripción del volumen de entrega, comprobar que el artículo esté completo.

Si faltase alguna pieza, dirigirse a nuestro Service Center o a la tienda especializada más cercana en un plazo máximo de 5 días laborales tras a compra del artículo presentando un recibo de compra válido. A este respecto, observar la tabla de garantía de las condiciones de garantía que se encuentran al final del manual.

- Abrir el embalaje y extraer cuidadosamente el aparato.
- Retirar el material de embalaje, así como los dispositivos de seguridad del embalaje y para el transporte (si existen).
- Comprobar que el volumen de entrega esté completo.
- Comprobar que el aparato y los accesorios no presenten daños ocasionados durante el transporte.
- Si es posible, almacenar el embalaje hasta que transcurra el periodo de garantía.

Peligro!

¡El aparato y el material de embalaje no son un juguete! ¡No permitir que los niños jueguen con bolsas de plástico, láminas y piezas pequeñas! ¡Riesgo de ingestión y asfixia!

- Manual de instrucciones original

3. USO ADECUADO

El aparato está indicado para funcionar con una fuente de corriente alterna de 230 V. Es preciso observar las restricciones indicadas en las advertencias de seguridad. La finalidad del generador es accionar herramientas eléctricas y suministrar corriente a fuentes de iluminación. Para aparatos domésticos, comprobar la idoneidad conforme a las indicaciones del fabricante. En caso de duda, consultar a un especialista autorizado. Utilizar la máquina sólo en los casos que se indican explícitamente como de uso adecuado. Cualquier otro uso no será adecuado. En caso de uso inadecuado, el fabricante no se hace responsable de daños o lesiones de cualquier tipo; el responsable es el usuario u operario de la máquina. Tener en consideración que nuestro aparato no está indicado para un uso comercial, industrial o en taller. No asumiremos ningún tipo de garantía cuando se utilice el aparato en zonas industriales, comerciales o talleres, así como actividades similares.

4. CARACTERÍSTICAS TÉCNICAS

Salida nominal: 680 VA / 680 W

Salida máxima: 800 VA / 800 W

Voltaje/Frecuencia: 220 V ~ 50 Hz

Corriente nominal: 2.95 A ~

Tipo de motor: 2 tiempos, refrigerado por aire

Cilindrada: 63 cm³

Máx. Potencia de motor: 1.5 kW / 2 PS

Combustible: Mezcla 1:50

Volumen del depósito: 4.2 L

Consumo con 3/4 de carga: 0.6 l/h

Peso: 16 kg

Nivel de presión acústica LpA: 68,6 dB(A)

Nivel de potencia acústica LWA/Imprecisión KWA: 90 dB(A) / 1,99 dB(A)

Bujía de encendido: LD F6TC o LG F6TC

Tipo de protección: IP 23M

Régimen de funcionamiento S1 (servicio continuo)

La máquina se puede utilizar permanentemente con la potencia indicada.

Régimen de funcionamiento S2 (servicio temporal)

La máquina se puede utilizar temporalmente con la potencia indicada. Después, será preciso parar la máquina por un periodo de tiempo para que no se sobrecaliente.

5. ANTES DE LA PUESTA EN MARCHA

5.1. Montaje

Atornillar el asa de transporte (2) con ayuda del juego de tornillos (9) al depósito (fi g. 3).

5.2 Puesta a tierra

Realizar una puesta a tierra de la carcasa para desviar las descargas eléctricas. Para ello, conectar un cable en uno de los lados de la toma de tierra del generador (fi g. 4) y, en el otro lado, con una masa externa (p. ej., varilla de puesta a tierra).

6. MANEJO

Advertencia! Antes de la primera puesta en marcha, llenar el depósito con la mezcla de gasolina en una concentración de 1:40. Para ello, utilizar la cubeta de medida (fi g. 3b) que se encuentra en el interior del depósito. Agitar bien la mezcla de gasolina antes de introducirla en el depósito.

- Compruebe el nivel de combustible y, en caso necesario, añada combustible
- Es preciso garantizar la ventilación suficiente del aparato
- Asegúrese de que el cable de encendido se halle sujeto de manera fija a la bujía de encendido
- Examine las inmediaciones del generador eléctrico
- Separe cualquier aparcito eléctrico que pueda estar conectado al generador eléctrico.

Mezcla	Gasolina normal sin plomo	Aceite 2 tiempos
1:50	1 l	20 ml
	2 l	40 ml
	3 l	60 ml
	4 l	80 ml

6.1 Arrancar el motor

- Abrir la llave de la gasolina (8); para ello, girar la llave hacia abajo.
- Poner el interruptor ON/OFF (5) con la llave en la posición „ON”.
- Poner la palanca del estárter (4) en la posición.
- Arrancar el motor con el arrancador reversible (7); para ello, apretar la empuñadura con fuerza y, en caso de que el motor no se haya arrancado, volver a apretar la empuñadura.
- Una vez arrancado el motor, volver a poner la palanca del estárter (4) en la posición inicial.

Aviso!

Al arrancar con el cable de arranque, al estar el motor en marcha, es posible que el cable rebote de forma repentina y se dañe la mano. Por este motivo, ponerse guantes de protección para arrancar el aparato.

6.2 Cargar el generador eléctrico

- Conectar los aparatos a una toma de corriente de 230 V (6).

Advertencia! esta toma de corriente se puede cargar permanentemente (S1) con 650 vatios y temporalmente (S2) durante un máx. de 2 minutos con 720 vatios.

- El generador eléctrico está indicado para ser utilizado con aparatos de corriente alterna de 230 V~
- No conectar el generador a una red doméstica, puesto que esto podría dañar el generador u otro aparato eléctrico doméstico.

Advertencia! algunos aparatos eléctricos (sierras, taladros, etc.) pueden tener un consumo eléctrico superior cuando se utilizan bajo condiciones muy duras.

6.3 Desconectar el motor

- Antes de desconectar el generador eléctrico, dejarlo funcionar brevemente sin carga para que la unidad se pueda „enfriar“.
- Poner el interruptor ON/OFF (5) con llave en la posición „OFF“.
- Cerrar la llave de la gasolina.

Advertencia! El generador eléctrico está equipado con una protección contra sobrecarga. Su tarea es desconectar la toma de corriente (6). Presionando la protección contra sobrecarga (3), podrá volver a utilizar la toma de corriente (6).

Advertencia! En caso de que esto ocurra, reducir la potencia eléctrica que se obtiene del generador o desenchufar los aparatos conectados indebidamente.

7. LIMPIEZA, MANTENIMIENTO, ALMACENAMIENTO Y PEDIDO DE PIEZAS DE REPUESTO

Parar el motor antes de realizar los trabajos de limpieza y mantenimiento y quitar el enchufe de la bujía de encendido.

Advertencia! Detenga el aparato inmediatamente y póngase en contacto con su estación de servicio:

- cuando el generador produzca vibraciones o ruidos extraños
- cuando el motor parezca sobrecargado o presente averías en el arranque

7.1 Limpieza

- Reducir al máximo posible la suciedad y el polvo en los dispositivos de seguridad, las rendijas de ventilación y la carcasa del motor. Frotar el aparato con un paño limpio o soplarlo con aire comprimido manteniendo la presión baja.
- Se recomienda limpiar el aparato tras cada uso.
- Limpiar el aparato con regularidad con un paño húmedo y un poco de jabón blando. No utilizar productos de limpieza o disolventes ya que se podrían deteriorar las piezas de plástico del aparato. Es preciso tener en cuenta que no entre agua en el interior del aparato.

7.2 Filtro de aire (fi g. 5/6)

Es preciso limpiar el filtro de aire cada 30 horas de servicio. •

Retirar la tapa del filtro de aire (fig. 5) • Retirar el elemento del filtro (fig. 6)

- Limpiar el elemento del filtro con agua y jabón, aclararlo con agua limpia y dejarlo secar bien antes de volver a montarlo.
- El montaje se realiza siguiendo el mismo orden pero a la inversa.

7.3 Bujía de encendido (fi g. 7)

Tras las primeras 10 horas de servicio, controlar que la bujía de encendido no esté sucia y, en caso necesario, limpiarla con un cepillo de hilos de cobre. Después, comprobar la bujía cada 50 horas de servicio. • Desmontar el enchufe de la bujía de encendido dándole un giro.

- Retirar la bujía de encendido con la llave adecuada
- El montaje se realiza siguiendo el mismo orden pero a la inversa.

7.4 Mantenimiento

- No hay que realizar el mantenimiento a más piezas en el interior del aparato.

7.5 Almacenamiento

Advertencia! Cualquier error al seguir estos pasos podría conllevar la formación de incrustaciones en la pared interna del carburador, lo que tiene como consecuencia que cueste poner en marcha la máquina y se dañe de forma duradera.

1. Realizar todos los trabajos de mantenimiento.
2. Vaciar el depósito de combustible (para ello, utilizar una bomba de plástico común para gasolina de una tienda especializada).
3. Una vez se haya sacado el combustible, poner en funcionamiento la máquina.
4. Dejar que funcione en marcha en vacío hasta que se pare. De esta forma se limpia el carburador de los restos de combustible.
5. Esperar a que se enfríe la máquina (unos 5 minutos).
6. Retirar la bujía de encendido (véase punto 7.3).
7. Limpiar la carcasa exterior de la máquina.
8. Guardar la máquina en un sitio fresco, seco y alejado de fuentes de ignición y sustancias inflamables.

Nueva puesta en marcha

1. Retirar la bujía de encendido.
2. Tirar varias veces del cable de arranque para limpiar la cámara de combustión de restos de aceite.
3. Limpiar los contactos de la bujía de encendido o colocar una bujía nueva.
4. Rellenar el depósito.

Transporte

Antes de transportar el aparato, vaciar el depósito de gasolina según se describe en el apartado 2 en el capítulo Almacenamiento. Limpiar el aparato con un cepillo o una escobilla.

7.6 Pedido de piezas de recambio:

Al solicitar recambios se indicarán los datos siguientes:

- Tipo de aparato
- No. de artículo del aparato
- No. de identidad del aparato
- No. del recambio de la pieza necesitada.

Encontrará los precios y la información actual en www.isc-gmbh.info

8. ELIMINACIÓN Y RECICLAJE

El aparato está protegido por un embalaje para evitar daños producidos por el transporte. Este embalaje es materia prima y, por eso, se puede volver a utilizar o llevar a un punto de reciclaje. El aparato y sus accesorios están compuestos de diversos materiales, como, p. ej., metal y plástico. Los aparatos defectuosos no deben tirarse a la basura doméstica. Para su eliminación adecuada, el aparato debe entregarse a una entidad recolectora prevista para ello. En caso de no conocer ninguna, será preciso informarse en el organismo responsable del municipio.

9. ELIMINACIÓN DE AVERÍAS

AVERÍA	CAUSA	MEDIDA
El motor no arranca	La bujía tiene hollín	Limpiar bujía, distancia electrodos 0,6 mm
	Sin combustible	Añadir combustible
El generador se ha quedado sin tensión o es insuficiente	Regulador o condensador defectuoso	Acudir al concesionario
	Dispositivo de sobreprotección de corriente activado	Accionar el interruptor y disminuir consumidores
	Filtro del aire sucio	Limpiar o sustituir filtro

TARJETA DE GARANTÍA

Modelo del producto	Fecha de venta
Número de Serie	Empresa
Nombre de usuario	Firma del cliente

El producto está en buenas condiciones y completo. Lea y acepte los términos de la garantía.

GARANTÍA

El período de garantía comienza desde la fecha de venta del producto y cubre 1 año para todos los productos.

Durante el período de garantía se eliminan los fallos causados por el uso de materiales de mala calidad en la producción y mano de obra cuya culpa sea admitida por el fabricante. La garantía entra en vigor desde que se llenó correctamente la tarjeta de garantía y cupones de corte. El producto es aceptado para su reparación en su forma pura y plena integridad.

LA GARANTÍA NO CUBRE

- Daños mecánicos (grietas, astillas, etc.) y daños causados por la exposición a medios agresivos, objetos extraños dentro de la unidad y las rejillas de ventilación, así como de los daños producidos como consecuencia de un almacenamiento inadecuado (corrosión de las partes metálicas);
- Fallos causados por sobrecarga o mal uso del producto, el uso del producto para otros fines, así como la inestabilidad de la electricidad. Una señal segura de que los productos de sobrecarga se están derritiendo o decolorando las piezas debido a la alta temperatura son el fallo simultáneo de dos o más nodos, el sumario sobre la superficie del cilindro y el pistón, y la destrucción de los anillos de pistón. Además, la garantía no cubre fallas de reguladores de energía de tensión automáticos debido a la operación incorrecta;
- Fallos causados por la obstrucción de los sistemas de combustible y refrigeración;
- Para piezas de desgaste (escobillas de carbón, correas, juntas de goma, sellos de aceite, amortiguadores, resortes, embragues, bujías, bufandas, boquillas, poleas, rodillos guía, cables de

- arranque de retroceso, platos, mandriles, baterías extraíbles, filtros y seguridad elementos, grasa, dispositivos extraíbles, equipos, cuchillos, taladros, etc.);
- Los cables eléctricos con daños mecánicos y térmicos;
- El producto, si fue abierto o reparado fuera del Centro de Servicio Autorizado.
- la prevención, productos de cuidado (limpieza, lavado, lubricación, etc.), la instalación y configuración del producto;
- Los productos de desgaste natural (cuota de producción);
- Fallos causados por el uso del producto para las necesidades relacionadas con las actividades empresariales;
- Si la tarjeta de garantía está vacía o el sello del Vendedor faltante;
- Ausencia de la firma del titular de la tarjeta de garantía.

DAEWOO

DAEWOO

DAEWOO

Producto _____	Producto _____	Producto _____
Modelo _____	Modelo _____	Modelo _____
Empresa _____	Empresa _____	Empresa _____
Fecha de Venta _____	Fecha de Venta _____	Fecha de Venta _____



DAEWOO
POWER PRODUCTS

www.daewooherramientas.com.ar

Fabricado bajo licencia de Daewoo International Corporation, Corea